



ActivBoard 300 Pro Felszerelhető rendszer
PRM-30a vagy PRM-35 projektorral



ActivBoard 300 Pro Felszerelhető rendszer
EST-P1 projektorral

A JELEN DOKUMENTUM AZ ALÁBBI TERMÉKEK SPECIFIKÁCIÓIT TARTALMAZZA

ActivBoard
Projektor állvány
Projektor

LEÍRÁS

A kétfelhasználós tollal és érintési funkcióval ellátott ActivBoard 300 Pro elérhető 78"-es (198,1 cm), 87"-es (221 cm) és 95"-es (241,3 cm) változatban, beépített lapos hangszórókkal és erősítővel, ActivInspire Professional Edition és Promethean ActivOffice szoftverrel. A Felszerelhető rendszer tartalmaz egy kábeltartó fali dobozt és választható, rendkívül rövid vetítési távolságú vagy rövid vetítési távolságú projektort.

A RENDSZER ÁTTEKINTÉSE

Telepítés

Az ActivBoard Felszerelhető rendszer önállóan felszerelhető. A Promethean javasolja, hogy a Felszerelhető rendszerek telepítését tanúsított Promethean szakember végezze. Látogasson el a www.PrometheanWorld.com/ActivCare/installation oldalra. A projektor és az ActivBoard közvetlenül a falra szerelhető. A felhasználói kézikönyvben megtalálhatók a rögzítési pontokkal kapcsolatos útmutatások. A termékhez tartozó alkatrészeket és a felsorolt minimális termékspecifikációkat tesztelték és optimális teljesítményt nyújtanak. Amennyiben olyan alkatrészeket használ, amelyeket nem a Promethean forgalmaz, illetve azok nem felelnek meg a minimális termékspecifikációknak, előfordulhat, hogy az befolyásolja a teljesítményt és a garanciát. Lépjen kapcsolatba a Promethean képviselőjével, vagy további információért látogassa meg a www.prometheankb.com weboldalt. Az ActivBoard 300 működtetéséhez az ActivInspire Personal Edition szoftverhez mellékelt meghajtó telepítése, valamint egy szabad USB-port szükséges. A specifikációk és az ActivInspire szoftver elérhetők itt: www.PrometheanPlanet.com/ActivInspire. A meghajtó és a szoftver telepítéséhez adminisztrátori/rendszergazdai jogosultság szükséges.

Garancia

A Promethan termékekre vonatkozó garancia a weboldalon található: www.PrometheanWorld.com/ActivCare

Támogatás

Online támogatás valamennyi Promethean termékre a weboldalon: www.Prometheankb.com

Teljes rendszer tömege (körülbelül)

ActivBoard 378 Pro a következőkkel:
PRM-30a Projektor 97,8 kg (215,4 lb)
PRM-35 Projektor 94,8 kg (208,7 lb)
ActivBoard 387 Pro a következőkkel:
PRM-30a Projektor 101,8 kg (224,1 lb)
PRM-35 Projektor 98,8 kg (217,6 lb)
ActivBoard 395 Pro a következőkkel:
PRM-30a Projektor 104,8 kg (230,8 lb)
PRM-35 Projektor 101,8 kg (224,2 lb)

ActivBoard 378 Pro a következőkkel:
EST-P1 Projektor 98,1 kg (216,3 lb)
ActivBoard 387 Pro a következőkkel:
EST-P1 Projektor 102,1 kg (225,1 lb)
ActivBoard 395 Pro a következőkkel:
EST-P1 Projektor 105,1 kg (231,7 lb)

ActivBoard Systems/Boards SS 09/11 V1.3 HU

©2011 Promethean Limited. Minden jog fenntartva. A Promethean Ltd. vállalat számos védjegy tulajdonosa világszerte különböző országok joghatósága alatt. Bármely harmadik félhez tartozó termék-, illetve cégnev csupán azonosítás céljából szerepel, és a hozzájuk tartozó tulajdonosok névjegyei. A garanciára és terméktámogatásra vonatkozó feltételek a www.PrometheanWorld.com/ActivCare weboldalon érhetők el. Minden méret +/- 5 mm (0,2 hüvelyk). Minden tömeg +/- 0,9 kg (2 lb). A termék jellemzői értesítés nélkül változhatnak. www.PrometheanWorld.com

FRISSÍTÉSRE ÉS TARTOZÉKOKRA VONATKOZÓ OPCIÓK

Vezeték nélküli frissítési csomag 300

Lehetővé teszi az ActivBoard 300 Pro interaktív tábla vezeték nélküli csatlakoztatását a számítógéphez; tartalmaz egy ActivHub vevőegységet (2,4 GHz), 1 db tápegységet (PSU) és egy Gyors üzembe helyezési útmutatót.

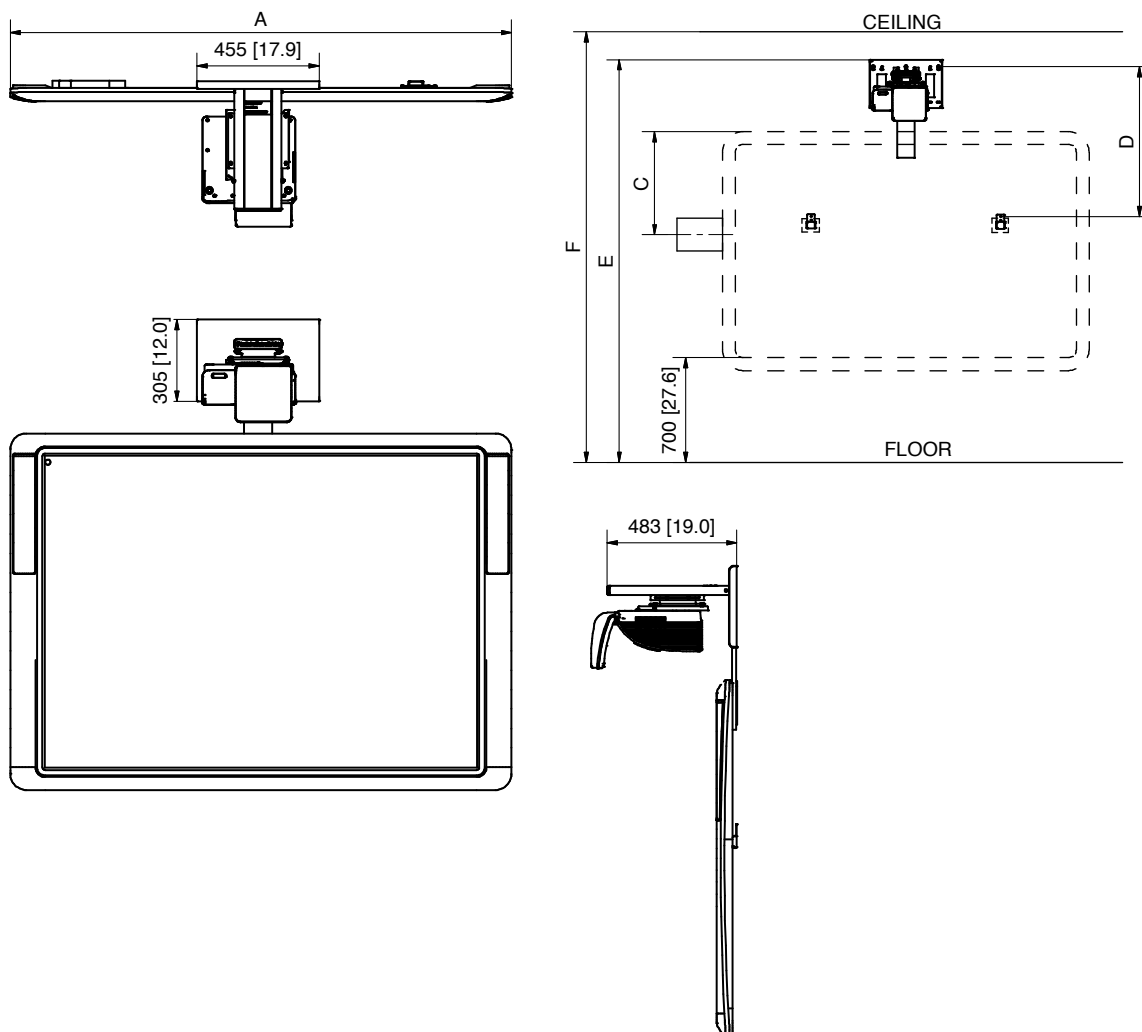
ActivWand 50

Vezeték- és elem nélküli, valamint bővített beviteli eszköz az ActivBoard interaktív táblához – 540 mm (21,2 hüvelyk) hosszúságú; „bal kattintás”, kurzor és mutatóeszköz, akár csak az egér

MŰSZAKI RAJZ SPECIFIKÁCIÓK

ActivBoard 300 Pro Felszerelhető rendszer EST-P1 projektorral

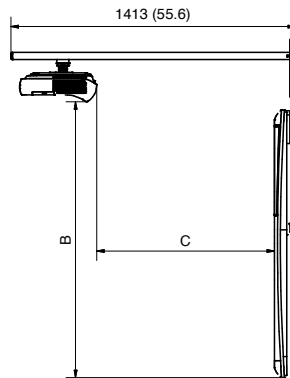
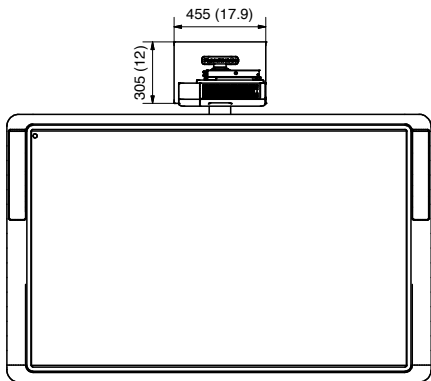
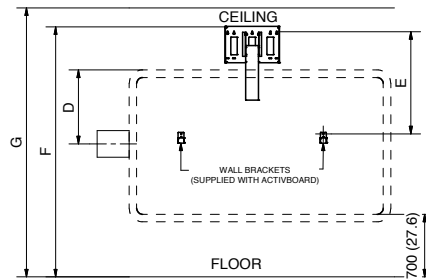
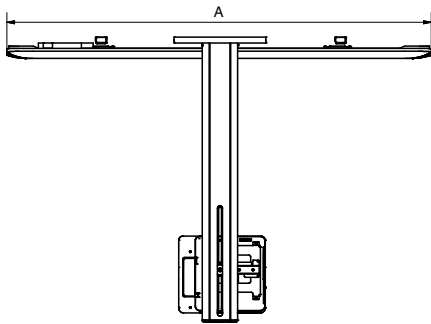
DIMENSION	378 Pro	387 Pro	395 Pro
ACTIVBOARD 'A'	1868 [73.5]	2105 [82.9]	2336 [92.0]
PROJECTOR 'B'	1379 [54.3]	1379 [54.3]	1409 [55.5]
WALL BOX 'C' ±150 [6]	660 [26.0]	660 [26.0]	660 [26.0]
FIXING HEIGHT 'D'	920 [36.2]	920 [36.2]	950 [37.4]
TOTAL HEIGHT 'E'	2380 [93.7]	2380 [93.7]	2410 [94.9]
MIN ROOM HEIGHT 'F'	2390 [94.1]	2390 [94.1]	2420 [95.3]



MŰSZAKI RAJZ SPECIFIKÁCIÓK

ActivBoard 300 Pro Felszerelhető rendszer PRM-30a vagy PRM-35 projektorral

	PRM30a - 378 Pro	PRM30a - 387 Pro	PRM30a - 395 Pro	PRM35 - 378 Pro	PRM35 - 387 Pro	PRM35 - 395 Pro
ACTIVBOARD 'A'	1868 (73.5)	2105 (82.9)	2336 (92.0)	1768 (69.6)	2105 (82.9)	2336 (92.0)
PROJECTOR 'B'	1357 (53.4)	1357 (53.4)	1442 (56.8)	1347 (53.0)	1347 (53.0)	1367 (53.8)
THROW DISTANCE 'C' ±10 (0.4)	906 (35.7)	906 (35.7)	985 (38.8)	985 (38.8)	985 (38.8)	1100 (43.3)
WALL BOX 'D' ±150 (6)	660 (26.0)	660 (26.0)	660 (26.0)	660 (26.0)	660 (26.0)	660 (26.0)
FIXING HEIGHT 'E'	825 (32.5)	825 (32.5)	910 (35.8)	810 (31.9)	810 (31.9)	830 (32.7)
TOTAL HEIGHT 'F'	2295 (90.4)	2295 (90.4)	2370 (93.3)	2270 (81.5)	2270 (81.5)	2290 (90.2)
MIN ROOM HEIGHT 'G'	2305 (90.7)	2305 (90.7)	2380 (93.7)	2280 (81.9)	2280 (81.9)	2300 (90.6)



ACTIVBOARD INTERAKTÍV TÁBLA ÁLTALÁNOS JELLEMZŐI

Belső felbontás	2730 pont (vonal) / hüvelyk
Külső felbontás	200 pont (vonal) / hüvelyk
Mintavételi sebesség	200 hüvelyk / másodperc, gyors reakció a tollal bevitt parancsokra
Kimeneti teljesítmény	120 koordináta pár / másodperc
Beviteli mód	Vezeték- és elem nélküli toll, melybe be van építve egy kapcsoló, amely aktiválja a toll végét, valamint egy oldalsó kapcsoló az összes egérfunkció megvalósításához (ActivPen).
Digitalizálási eljárás	Passzív elektromágneses
Teljesítményigény	Tápellátás: 18 V-os tápegység
Csatlakoztatás a számítógéphez	USB 2.0, 1 db 5 m-es tartozék USB adatkábel
Képernyőfelület	Kevésbé tükröződő melamin
Tanúsítványok	UL, CE, FCC
Működési hőmérséklet	0 °C és +50 °C között (14 °F és 122 °F között)
Tárolási hőmérséklet	-20 °C és +70 °C között (-4 °F és 158 °F között)
Tárolási páratartalom	0% és 90% között (nem kicsapódó)
Többfelhasználós funkció	2-2 ActivPen toll az előadó és a résztvevők számára
Integrált USB hang	Két beépített lapos hangszóró és erősítő (vezérlővel, bemenettel és kimenettel)
A doboz tartalma	ActivBoard, 2 ActivPens toll (előadó), 2 ActivPens toll (résztvevő), 1 A-es tápegység, fali tartó, Telepítési kézikönyv, hozzáférés az ActivInspire Professional Edition és a Promethean ActivOffice szoftverekhez letöltéssel. (ActivInspire Professional Edition kérésre DVD-lemezen is elérhető).

INTEGRÁLT USB HANG SPECIFIKÁCIÓK

Erősítő kimeneti teljesítménye	20 W csatornánként RMS (<1% torzítás)
Vezérlők	Hangerő, mély, magas, ki/be
Erősítő frekvencia-átvittele	40 Hz - 18 kHz +/- 3 dB (1 W)
USB hang	USB hang a minimális rendszerkövetelmények mellett támogatott
Csatlakoztatás – Bemenetek (4)	Sztereo PC, sztereo CD/DVD, mono aux, mikrofon PC-hez
Csatlakoztatás – Kimenetek (2)	2 sztereo
Teljesítményigény	18 V 3,3 A

ACTIVBOARD INTERAKTÍV TÁBLA SPECIFIKÁCIÓK MODELL SZERINT

Modell	ActivBoard 378 Pro	ActivBoard 387 Pro	ActivBoard 395 Pro
ActivBoard interaktív tábla mérete	198,12 cm	220,98 cm	241,30 cm
Felbontás	12 800 x 9200	14 600 x 9200	17 200 x 9200
Képernyőformátum	4:3	16:10	16:9
Teljes méret	1868 mm x 1329 mm (73,5 hüvelyk x 52,3 hüvelyk)	2105 mm x 1329 mm (82,9 hüvelyk x 52,3 hüvelyk)	2412 mm x 1329 mm (95 hüvelyk x 52 hüvelyk)
Aktív terület mérete	1628 mm x 1175 mm (64 hüvelyk x 46 hüvelyk)	1865 mm x 1175 mm (73 hüvelyk x 46 hüvelyk)	2172 mm x 1175 mm (86 hüvelyk x 46 hüvelyk)
Aktív terület képátlója	2000 mm (78,7 hüvelyk)	2196 mm (86,5 hüvelyk)	2462 mm (96,9 hüvelyk)
Tényleges képátló	1958 mm (77,1 hüvelyk)	2193 mm (86,4 hüvelyk)	2397 mm (94,4 hüvelyk)
Tábla tömege	28 kg (61,7 lb)	31 kg (68,3 lb)	35 kg (77,1 lb)
Csomagolt tömeg	43 kg (94,7 lb)	47 kg (103,6 lb)	52 kg (114,6 lb)
Csomagolt méretek	2025 mm x 1500 mm x 110 mm (79,9 hüvelyk x 59 hüvelyk x 4,3 hüvelyk)	2270 mm x 1500 mm x 110 mm (89,4 hüvelyk x 59 hüvelyk x 4,3 hüvelyk)	2570 mm x 1500 mm x 110 mm (101,1 hüvelyk x 59 hüvelyk x 4,3 hüvelyk)

MINIMÁLIS RENDSZERKÖVETELMÉNYEK

Operációs rendszerek	Windows XP SP2 és újabb (XP/Vista/7); Mac OSX 10.4.11 – 10.6.1 (Tiger/Leopard/Snow Leopard); Linux Ubuntu 9.04, 9.10; Debian
PC	Pentium 4 – 1 GHz processzor (800 MHz Vista esetén), 512 MB RAM, 1024 x 768 felbontás, 1,5 GB szabad lemezterület
Mac	Macintosh Intel processzorok (Universal Binary), 512 MB RAM, 1024 x 768 felbontás, 3,0 GB szabad lemezterület

AZ ÁLLVÁNY SPECIFIKÁCIÓI

Projektor állvány	A rövid vetítési távolságú projektor használatakor az alumínium kar a faltól 1415 mm (55,7 hüvelyk) távolságra húzható ki	A rendkívül rövid vetítési távolságú projektor használatakor az alumínium kar a faltól 485 mm (19,1 hüvelyk) távolságra húzható ki
Teremmagasság	Minimális teremmagasság 2400 mm (94,5 hüvelyk)	Minimális teremmagasság 2400 mm (94,5 hüvelyk)
Teljesítmény	Tápegység-kimenet szükséges a projektorhoz, a számítógéphez és az ActivBoard táblához	Tápegység-kimenet szükséges a projektorhoz, a számítógéphez és az ActivBoard táblához
Tömeg (kb.)	Csak a keret: Kb. 9,9 kg (22 lb) a projektor és a kábelek kivételével	Csak a keret: Kb. 8,8 kg (22 lb) a projektor és a kábelek kivételével
Kábelrendező	A kábelek a projektor állványán és a tartólemezen keresztül, valamint az ActivBoard tábla mögött vannak elvezetve	A kábelek a projektor állványán és a tartólemezen keresztül, valamint az ActivBoard tábla mögött vannak elvezetve
Doboz tömege és mérete	1/1. doboz: 11,9 kg (26,3 lb) Méret: 1430 mm x 325 mm x 100 mm (56,3 hüvelyk x 12,8 hüvelyk x 3,9 hüvelyk)	1/1. doboz: 9,9 kg (21,9 lb) Méret: 715 mm x 320 mm x 120 mm (28,1 hüvelyk x 12,6 hüvelyk x 4,7 hüvelyk)
A doboz tartalma	Fali lemez, fedél, projektor állvány és tartólemez, VGA-kábel és rögzítők	Fali lemez, fedél, projektor állvány és tartólemez, VGA-kábel és rögzítők

PROJEKTOR JELLEMZŐI

Modell	EST-P1 (DLP)	PRM-35 (DLP)	PRM-30a (LCD)
Natív felbontás	WXGA (1280 x 800)	WXGA (1280 x 800)	WXGA (1280 x 800)
Tömörített felbontás	legfeljebb 1080i	legfeljebb 1080i	legfeljebb 1080i
Jellegzetes színek	16,77 millió szín	16,77 millió szín	16,77 millió szín
Fényerősség (ANSI lumen)	2200 ANSI (normál) 2500 ANSI (magas)	2100 ANSI (normál) 2500 ANSI (magas)	1900 ANSI (normál) 2500 ANSI (magas)
Kontrasztarány	2000:1	2000:1	500:1
Zajszint	27 dB (normál) 31 dB (magas fényerősség mód)	32 dB (normál) 36 dB (magas fényerősség mód)	29 dB (normál) 36 dB (magas fényerősség mód)
Méret (sz x mé x ma)	354 mm x 319 mm x 157 mm (13,9 hüvelyk x 12,6 hüvelyk x 6,1 hüvelyk) lencse nélkül 354 mm x 411 mm x 219 mm (13,9 hüvelyk x 16,1 hüvelyk x 8,6 hüvelyk) lencsével	306 mm x 275 mm x 97 mm (12 hüvelyk x 3,8 hüvelyk x 10,1 hüvelyk)	382 mm x 430 mm x 129 mm (15 hüvelyk x 16,9 hüvelyk x 5 hüvelyk)
Tömeg	9 kg (19,8 lb)	2,7 kg (6 lb)	5,7 kg (12,5 lb)
Képarány	16:10 (natív), 4:3, 16:9	16:10 (natív), 4:3, 16:9	16:10 (natív), 4:3, 16:9
Áramfogyasztás	290 W (<1 W készenléti állapot)	230 W (<1 W készenléti állapot)	317 W (<0,8 W készenléti állapot)
Eszköz típusa	DLP-technológia	DLP-technológia	LCD-technológia
Fókusz	Manuális fókusz	Manuális fókusz	Manuális fókusz
Zoom	Nem releváns	Digitális zoom	Digitális zoom
Gyújtótávolság	F=2,4	F=2,86	Rögzített
Vetítési távolság	0,39 m ~ 0,56 m (15 hüvelyk ~ 22 hüvelyk)	0,54 m ~ 1,22 m (21,3 hüvelyk ~ 48 hüvelyk)	0,54 m ~ 1,22 m (21,3 hüvelyk ~ 48 hüvelyk)
Vetítívázon mérete	1,98 m ~ 2,79 m (78 hüvelyk ~ 110 hüvelyk)	1,27 m ~ 2,79 m (50 hüvelyk ~ 110 hüvelyk)	1,27 m ~ 2,79 m (50 hüvelyk ~ 110 hüvelyk)
Izzó típusa	220 W lámpa	230 W izzó	230 W izzó
Izzó élettartama	6000 óra (normál) 4000 óra (magas)	6000 óra (normál) 4000 óra (magas)	4000 óra (normál); 3000 óra (magas)
Trapézkorrekció	Függőleges: max. ± 15°	Függőleges: max. ± 15°	Függőleges: max. ± 20°
Működési hőmérséklet	5 °C ~ 35 °C (41 °F ~ 95 °F)	5 °C ~ 35 °C (41 °F ~ 95 °F)	5 °C ~ 35 °C (41 °F ~ 95 °F)
Tápfeszültség	100 - 240 VAC, 50/60 Hz	100 ~ 240 VAC, 50/60 Hz	100 ~ 240 VAC, 50/60 Hz
Vízszintes letapogatási frekvencia	15 Hz ~ 90 kHz	15 Hz ~ 90 kHz	15 Hz ~ 90 kHz
Függőleges letapogatási frekvencia	43 Hz ~ 85 Hz	50 Hz ~ 85 Hz	50 Hz ~ 85 Hz

FOLYTATÁS A KÖVETKEZŐ OLDALON



ActivBoard Systems/Boards SS 09/11 V1.3 HU

©2011 Promethean Limited. Minden jog fenntartva. A Promethean Ltd. vállalat számos védjegy tulajdonosa világszerte különböző országok joghatósága alatt. Bármely harmadik félhez tartozó termék-, illetve cégnév csupán azonosítás céljából szerepel, és a hozzájuk tartozó tulajdonosok névjegyei. A garanciára és terméktámogatásra vonatkozó feltételek a www.PrometheanWorld.com/ActivCare weboldalon érhetők el. Minden méret +/- 5 mm (0,2 hüvelyk). Minden tömeg +/- 0,9 kg (2 lb). A termék jellemzői értesítés nélkül változhatnak. www.PrometheanWorld.com

PROJEKTOR JELLEMZŐI (FOLYTATÁS)

Számítógép kompatibilitás	IBM PC és azzal kompatibilis; Apple Macintosh, iMac és VESA Standards WSXGA+ (1680 x 1050), WXGA+ (1440 x 900), WXGA (1280 x 800, 1280 x 768), UXGA (1600 x 1200), SXGA+ (1400 x 1050), SXGA (1280 x 1024), XGA (1024 x 768), SVGA (800 x 600), VGA (640 x 480)	IBM PC és azzal kompatibilis; Apple Macintosh, iMac és VESA Standards WSXGA+ (1680 x 1050), WXGA+ (1440 x 900), WXGA (1280 x 800, 1280 x 768), UXGA (1600 x 1200), SXGA+ (1400 x 1050), SXGA (1280 x 1024), XGA (1024 x 768), SVGA (800 x 600), VGA (640 x 480)	IBM PC és azzal kompatibilis; Apple Macintosh, iMac és VESA Standards WSXGA+ (1680 x 1050), WXGA+ (1440 x 900), WXGA (1280 x 800, 1280 x 768), UXGA (1600 x 1200), SXGA+ (1400 x 1050), SXGA (1280 x 1024), XGA (1024 x 768), SVGA (800 x 600), VGA (640 x 480)
Videó kompatibilitás	NTSC (3.58/4.43), PAL (B/D/G/H/I/M/N), SECAM (B/D/G/K/K1/L), HDTV (720p, 1080i, 1035i), EDTV (480p, 575i), SDTV (480i, 576i)	NTSC (3.58/4.43), PAL (B/D/G/H/I/M/N), SECAM (B/D/G/K/K1/L), HDTV (720p, 1080i, 1035i), EDTV (480p, 575i), SDTV (480i, 576i)	NTSC (3.58/4.43), PAL (B/D/G/H/I/M/N), SECAM (B/D/G/K/K1/L), HDTV (720p, 1080i, 1035i), EDTV (480p, 575i), SDTV (480i, 576i)
Bemenetek/Kimenetek	D-sub 15 (RGB) x 2 D-sub 15 (képernyő ki) x 1 HDMI V1.3 csak videó x 1 S-videó x 1 kompozit videó (RCA) x 1 USB-vezérlő x 1 LAN (RJ45) hálózat x 1 RS-232C (D-sub 9) x 1	D-sub 15 (RGB) x 2 D-sub 15 (képernyő ki) x 1 HDMI V1.3 csak videó x 1 S-videó x 1 kompozit videó (RCA) x 1 USB-vezérlő x 1 LAN (RJ45) hálózat x 1 RS-232C (D-sub 9) x 1	D-sub 15 (RGB) x 1 D-sub 15 (RGB) választható x 1 HDMI (digitális RGB) x 1 S-videó x 1 kompozit videó (RCA) x 1 RCA (fehér/piros) x 1 LAN (RJ45) hálózat x 1 RS-232C (D-sub 9) x 1 Izterező mini-jack x 1
Szín	Ezüst	Ezüst	Ezüst
Biztonság	Kensington zár, biztonsági kábel opció, pin-kód biztonság, kizárólag távirányítással működő	Kensington zár, biztonsági kábel opció, pin-kód biztonság, kizárólag távirányítással működő	Kensington zár, biztonsági kábel opció, pin-kód biztonság, kizárólag távirányítással működő
Képernyőn megjelenő menü	Arab, kínai (egyszerűsített), kínai (hagyományos), cseh, holland, angol, finn, francia, német, görög, magyar, olasz, japán, koreai, norvég, lengyel, portugál, orosz, spanyol, svéd, thai, török	Arab, kínai (egyszerűsített), kínai (hagyományos), cseh, holland, angol, finn, francia, német, görög, magyar, olasz, koreai, norvég, lengyel, portugál, orosz, spanyol, svéd, török	Arab, kínai (egyszerűsített), kínai (hagyományos), dán, holland, angol, finn, francia, német, magyar, olasz, japán, kazak, koreai, norvég, lengyel, portugál, portugál (brazília), román, orosz, spanyol, svéd, török
Speciális funkciók	Szűrőmentes Felkészítve 3D használatra Crestron RoomView Express Gyors hozzáférés az izzóhoz Közvetlen ki-/bekapcsoló gomb Zárt felirat	Szűrőmentes Felkészítve 3D használatra Crestron RoomView Express Gyors hozzáférés az izzóhoz Közvetlen ki-/bekapcsoló gomb Zárt felirat	Hosszú élettartamú szűrő – 4000 óra Crestron RoomView Express Kábelrendező fedél Gyors hozzáférés az izzóhoz Közvetlen ki-/bekapcsoló gomb Zárt felirat
A doboz tartalma	Projektör, tápkábel, számítógép kábel (D-sub15 – D-sub15), vezeték nélküli távirányító, felhasználói kézikönyv (CD-ROM és Gyors üzembe helyezési útmutató)	Projektör, tápkábel, számítógép kábel (D-sub15 – D-sub15), vezeték nélküli távirányító, felhasználói kézikönyv (CD-ROM és Gyors üzembe helyezési útmutató)	Projektör, tápkábel, számítógép kábel (D-sub15 – D-sub15), vezeték nélküli távirányító, felhasználói kézikönyv (CD-ROM és Gyors üzembe helyezési útmutató)
Doboz tömege és mérete	1/1. doboz: 13,5 kg (29,7 lb) Méret: 572 mm x 496 mm x 310 mm (22,5 hüvelyk x 19,5 hüvelyk x 12,2 hüvelyk) Tartalom: Projektör	1/1. doboz: 4,9 kg (10,8 lb) Méret: 396 mm x 341 mm x 181 mm (15,5 hüvelyk x 13,4 hüvelyk x 7,1 hüvelyk) Tartalom: Projektör	1/1. doboz: 9,5 kg (20,9 lb) Méret: 510 mm x 470 mm x 240 mm (20 hüvelyk x 18,5 hüvelyk x 9,4 hüvelyk) Tartalom: Projektör